

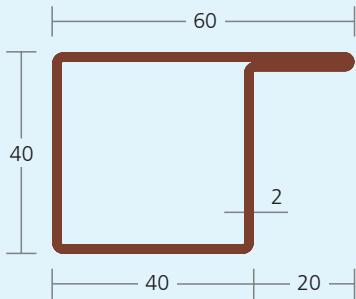


Die neue Profilserie Sequoia**steel** aus Corten

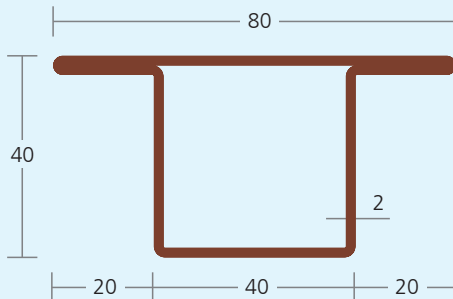
Wir haben das attraktive Material „Corten“ für unseren kreativen Baukasten WP PROFILE entdeckt. Mit der einzigartigen Oberflächenoxidation bei einer gleichzeitig dauerhaften Wetterfestigkeit, bieten Corten-Stähle große Einsatzmöglichkeiten.

Ob Kunstwerke, berühmte Architektengebäude oder Gartengestaltungen, der auf Dauer entstehende rotbraune Oberflächenschutz passt sich elegant und naturverbunden in die Landschaft ein. Unter dem Produktprogramm SEQUOIASTEEL finden sie ab sofort unterschiedliche Profilquerschnitte aus Lagervorrat.

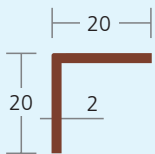
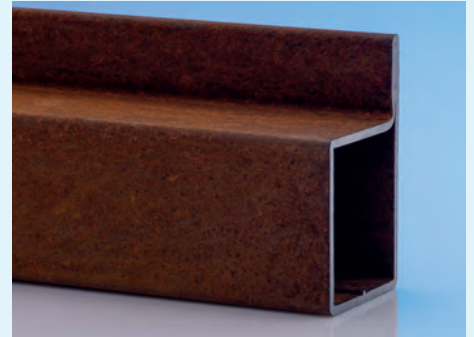
Lieferprogramm SEQUOIASTEEL



WP 4040/20 L/54301683, Corten



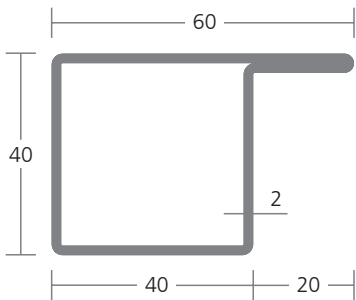
WP 4040/20 T/54301684, Corten



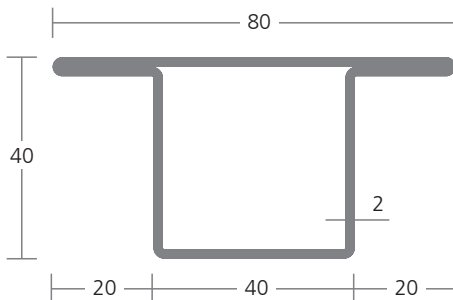
WP 980518, Corten



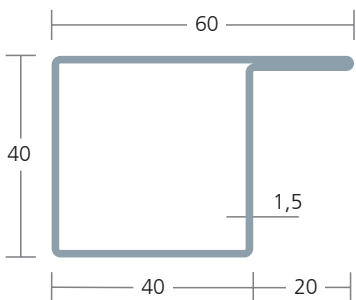
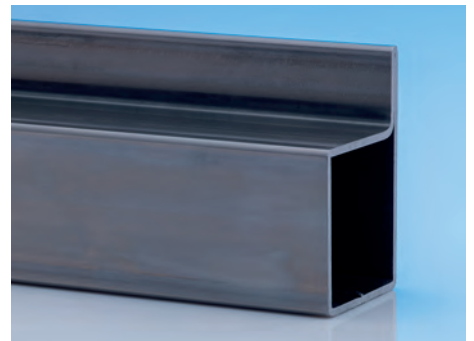
WP PROFILE aus Stahl und Edelstahl



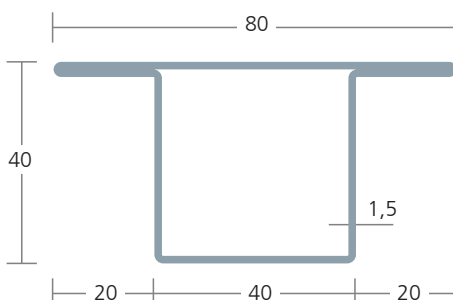
WP 4040/20 L/51101683, Stahl



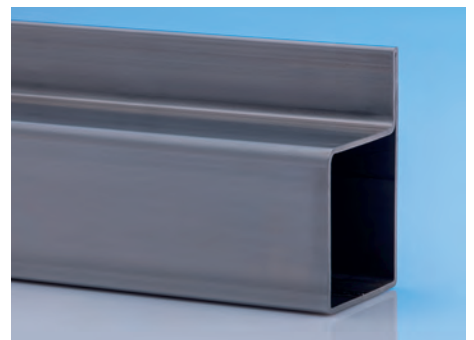
WP 4040/20 T/51101684, Stahl



WP 4040/20 L/54101683
Edelstahl 1.4301



WP 4040/20 T/54101684
Edelstahl 1.4301



Weitere Abmessungen auf Anfrage.



Partner des Stahlhandels

Husemann & Hücking Profile GmbH | Zollhausstraße 20 | 58640 Iserlohn | Telefon: +49 23 71-97 84-0 | Telefax: +49 23 71-97 84-20
E-Mail: info@HusemannHuecking.de | Internet: www.husemannhuecking.de | www.wpprofile.de | www.kpprofile.de